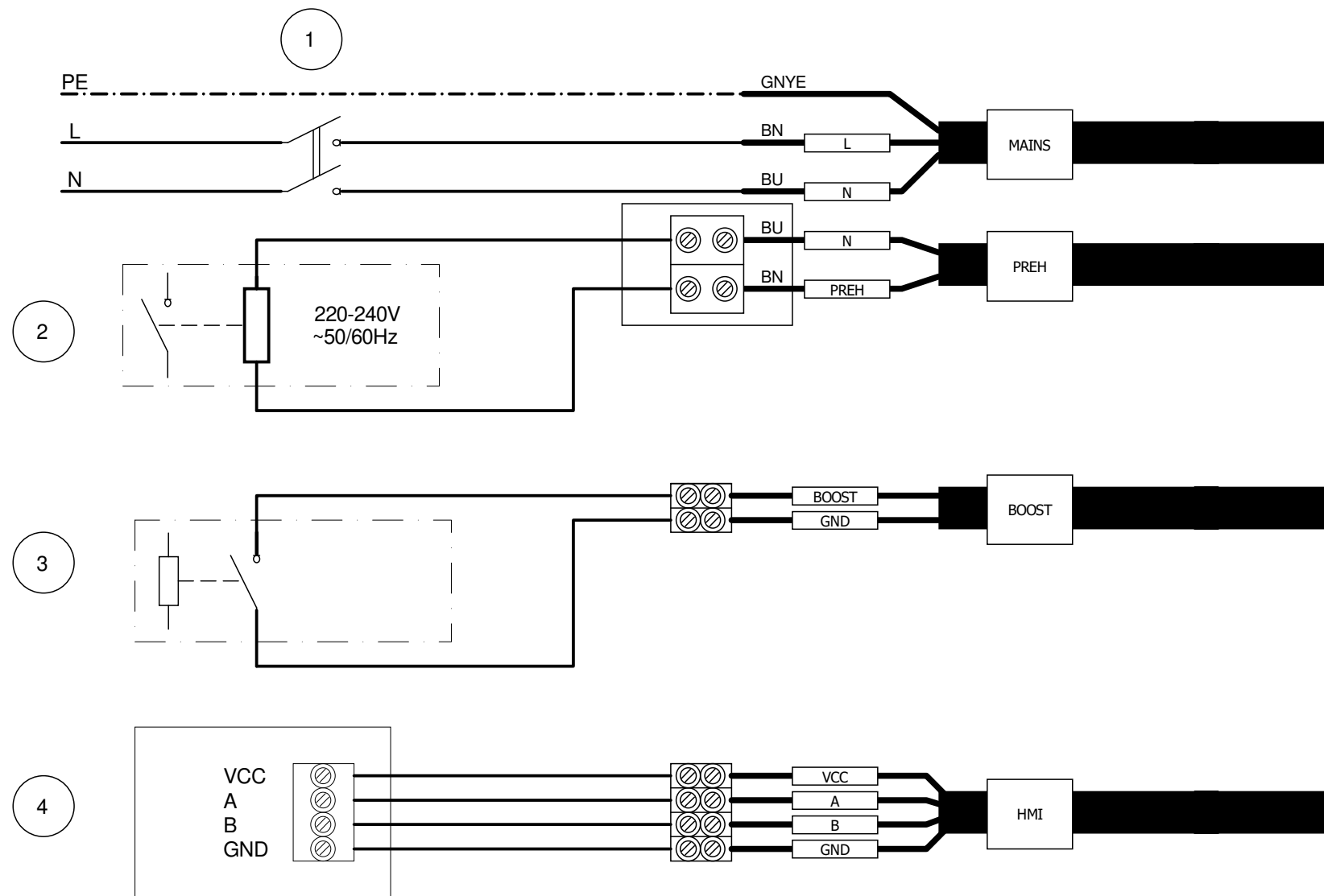


MAINS
220-240V
~50/60Hz



- 1 Mains 2 poles switch
- 2 Preheater (remote 220-240Vac ~50/60Hz relay coil)
- 3 Dry contact (remote switch / relay)
- 4 Remote HMI

Wires color code
BK=black
BU=blu
BN=brown
GNYE=yellow/green
RD=red
WH=white
YE=yellow

VORTICE		Materiale	Colore	Nome Commerciale
		Trattamento superficiale / Termico	Rugosità generale	Codice fornitore
		Data emissione revisione 26/11/2021	Data: 12/10/2021 Disegn: FlaPo/UT Controllo: Visto:	Fornitore
		Ninfeo N. 776/21	Quote senza indicazione di tolleranza secondo norma ISO 22768-1	Volume [mm3] Peso [g] Densità [g/mm3] Scala
		Descrizione Mod. mains / preheater terminal	Grado precisione ISO 2768-M	Descrizione VORT HR 300 NETI BRA.VO Wiring diagram
		Disegno N. E960589B		1/1
		Codice Grezzo	Codice Finito 9.993.000.589	